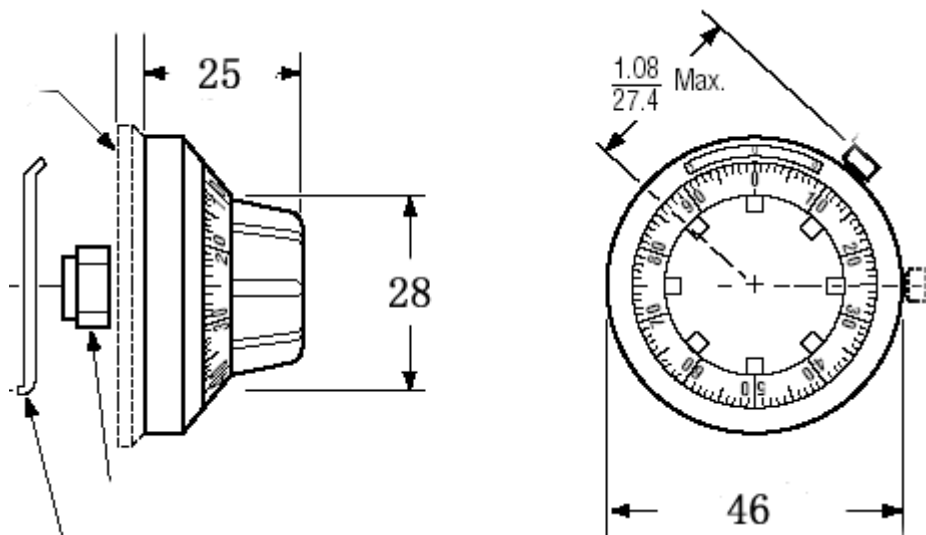


H-46-6A

一、产品实物图(picture)



二、产品尺寸图(dimension)



三、技术参数(Characteristics)

型号名称 (Model name)	外径 (external diameter) (mm)	高度 (height) (mm)	轴孔直(axle hole diameter) 径 (mm)	旋转圈数 (number of turns)	窗口显字 (character displaying on window)	固定方式 (fixed form)
H-46-6A	46mm	25 mm	6.35 mm	0~14	3 digits	Fixed by screw